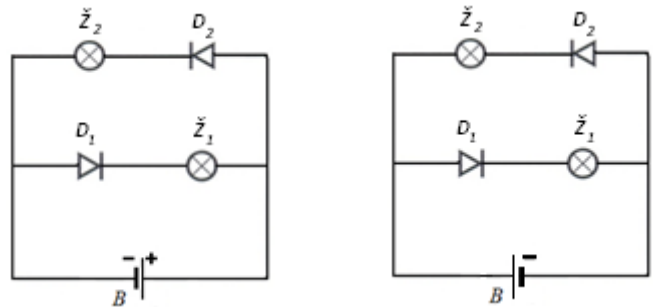


## PITANJA IZ DETEKCIJE EL. ČESTICA, SVEMIRA I POLUVODIČA

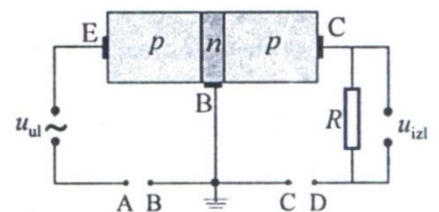
1. Kojim učincima čestice otkrivaju svoju prisutnost u nekom sredstvu?
2. Na kojem se načelu zasnivaju metode detekcije radioaktivnog zračenja?
3. Na koji način se bilježe tragovi čestica u Wilsonovoj komori? Opišimo načelo rada Wilsonove komore.
4. Opišimo načelo rada mjehuričaste komore.
5. Opišimo načelo rada Geiger – Müllerova detektora.
6. Kako nastaju scintilacije? Kako se zove, i kako radi, uređaj koji pretvara scintilacije u električne impulse, a onda te impulse pojačava?
7. Kako radioaktivno zračenje djeluje na tvar kroz koju prolazi?
8. Kakva je prodorna moć radioaktivnog zračenja i čime se možemo zaštititi od njega?
9. Što je specifična ionizacija? Koja vrsta radioaktivnog zračenja ima najveću, a koja najmanju specifičnu ionizaciju?
10. Što je apsorbirana doza, a što ekvivalentna doza ionizirajućeg zračenja i koje su im jedinice?
11. Kakva je veza između ekvivalentne doze i faktora učinka? Koja je razlika između jedinica *grej* i *sivert*?
12. Objasnite djelovanje ionizirajućeg zračenja na živi organizam?
13. Zašto je  $\alpha$ -radioaktivno zračenje vrlo opasno tek ako  $\alpha$ -radioaktivne jezgre uđu u organizam?
14. Koliku prosječnu ekvivalentnu dozu zračenja primi čovjek tijekom jedne godine zbog prirodne radioaktivnosti? Koliko od toga otpada na kozmičko zračenje, a koliko na zračenje iz tla?
15. Što su elementarne čestice? Koje su vrste i podvrste elementarnih čestica?
16. Što su leptoni i hadroni? U čemu je glavna razlika između njih?
17. Koje čestice spadaju u leptone? Ima li lepton neku unutrašnju građu?
18. Kako se određuje, i koliko iznosi, najmanja energija potrebna za stvaranje jednog para pozitron-elektron?
19. Što je anihilacija i što se dešava pri anihilaciji?
20. Što nastaje pri sudaru čestica i antičestica?
21. Što su kvarkovi i koje su vrste kvarkova? (Nabroj ih)
22. Objasnite kvarkovsku građu protona i njihov ukupni naboj.
23. Objasnite kvarkovsku građu neutrona i njihov ukupni naboj.
24. Što u svojoj strukturi imaju barioni, a što mezoni?
25. Objasnite kvarkovsku građu  $\pi^+$  mezona i njihov ukupni naboj.
26. Koje su čestice u prirodi stabilne?
27. Da li je ikada dokazano postojanje pojedinačnoga kvarka? (Objasni zašto?)
28. Nabroj vrste kvarkova. Koliki su naboji kvarka i antikvarka?
29. Što su to gluoni?
30. Nabroj i objasni sve čestice koje su prenositelji međudjelovanja.

31. Od koliko se ukupnog broja najsitnijih čestica tvari (elektrona i kvarkova) sastoji atom ugljika  ${}^{12}_6\text{C}$ , a od koliko atom urana  ${}^{238}_{92}\text{U}$  ?
32. Navedi i objasni četiri fundamentalna međudjelovanja.
33. Usporedimo doseg i jakost četiriju fundamentalnih sila.
34. Dva su protona međusobno udaljena: a)  $10^{-10}\text{m}$  b)  $10^{-12}\text{m}$  c)  $10^{-14}\text{m}$  d)  $10^{-15}\text{m}$ . Kakvo je njihovo međudjelovanje u svakome od tih primjera?
35. Kako se raspada slobodni neutron (objasni Feynmanovim dijagramom)?
36. Gibaju li se svi dijelovi naše galaktike oko njezina središta jednakom kutnom brzinom ?
37. Kako se zove najudaljeniji svemirski objekt vidljiv golim okom?
38. Koje oblike imaju galaktike? Koje su oblika: Mliječna staza, Andromedina galaktika i Magellanovi oblaci?
39. Što su to galaktička jata?
40. Objasnite pomak spektralnih linija u spektrima galaktika i Hubbleov zakon.
41. Opišite veliki prasak i razvoj svemira.
42. Kako iz spektra svemirskog objekta možemo zaključiti približava li nam se on ili se od nas udaljuje? Kako brzina udaljavanja galaktika ovisi o njihovoj udaljenosti od nas ?
43. Kako masa čestice koja može postojati pri zadanoj temperaturi ovisi o apsolutnoj temperaturi?
44. Zašto protoni nisu mogli postojati pri temperaturama višim od  $10^{10}\text{K}$  ? Zašto su  $W$  bozoni prestali postojati kada je od velikog praska prošlo  $10^{-10}\text{s}$  ?
45. Koliko je svemir bio star kada su nastale prve jezgre, a koliko kada su formirani atomi? Zašto atomi nisu formirani odmah nakon što su formirane jezgre?
46. Zašto je svemir postao proziran tek kada su se formirali atomi?
47. Što se smatra dokazom da se dogodio veliki prasak?
48. Kako je nazvano naglo širenje svemira do kojeg je došlo „zamrzavanjem“ jake sile?
49. Jesu li se u razvoju svemira materija i antimaterija uvijek stvarale u jednakoj mjeri?
50. Objasni nastanak objekata poznatih kao bijeli patuljak i crveni div.
51. Razjasni pojmove helijev i ugljikov bljesak.
52. Koji će objekt preostati nakon eksplozije vanjskih područja zvijezde (supernova)?
53. Kojem elementu pripada najteža jezgra koja može nastati nuklearnom fuzijom u zvijezdama? Na koji način nastaju još teže jezgre u svemiru?
54. U Sunčevu spektru opažaju se kalcijeve spektralne linije. Jesu li jezgre kalcija nastale fuzijom u unutrašnjosti Sunca?
55. Može li od zvijezde kojoj je masa dvostruko veća od Sunčeve nastati crna rupa (obrazloži)?
56. Što su pulsari?
57. Na koji način crna rupa otkriva svoje prisustvo?
58. Kako na promatrani objekt unutar zamišljene kugle djeluje svemirska tvar izvan kugle?
59. Kako se određuje brzina oslobađanja svemirskog objekta?
60. U čemu je razlika u tzv. otvorenom i zatvorenom svemiru (prema Hubbleovom zakonu)
61. Što je kovalentna veza? Objasni kovalentnu vezu na primjeru silicijevih atoma.
62. Što je šupljina u silicijevom kristalu? Zašto se šupljina ponaša kao nositelj pozitivnog naboja?

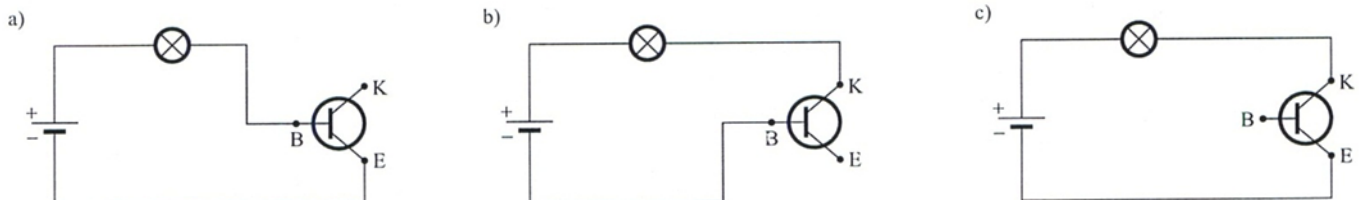
63. Što je vlastita vodljivost poluvodiča?  
 64. Što je N-vodljivost, a što je P-vodljivost? Objasni dotirane poluvodiče.  
 65. Što su donori a što akceptori i koji je njihov učinak u poluvodičima?  
 66. Kako tumačimo smanjenje otpora poluvodiča osvijetljavanjem?  
 67. Što je PN spoj? Što je poluvodička dioda?  
 68. Koji je smjer električnog polja u zapornom sloju diode?  
 69. Objasni propusni i nepropusni spoj poluvodičke diode.  
 70. Koja će žaruljica svijetliti u sklopu prikazanom na slikama?



71. Opišimo načelo djelovanja poluvodičke diode kao ispravljača.  
 72. Objasni ispravljačko djelovanje poluvodičke diode (Grätzov spoj).  
 73. Što je uzrok svjetlosti iz svjetleće diode?  
 74. Dioda je priključena na izvor sinusnog izmjeničnog napona. Prikažite grafički ovisnost struje koja prolazi diodom o vremenu.  
 75. Što je tranzistor? Kako se zovu pojedini dijelovi tranzistora?  
 76. Nacrtajte N-P-N tranzistor priključen na izvor napona.  
 77. Na zadanoj shemi tranzistora (koji se koristi za pojačanje napona) ucrtaj odgovarajuće izvore struje između točaka A i B, odnosno C i D.



78. Tranzistor djeluje kao promjenjivi otpornik. Na koji se način ostvaruje promjena otpora tranzistora?  
 79. U kojem će od krugova na slici žaruljica svijetliti? Zašto?



80. Objasni načelo rada tranzistora kao pojačala.  
 81. Objasni načelo rada tranzistora kao sklopke.

## RAZLIČITI ZADATCI ZA VJEŽBU

82. Ako čovjek po cijelom tijelu primi apsorbiranu dozu  $\gamma$ -zračenja od  $1mSv$ , i istu toliku apsorbiranu dozu od  $\alpha$ -zračenja, koliku je ekvivalentnu dozu primio?
83. U tkivu mase 20g apsorbira se  $10^{10}$  alfa-čestica, od kojih svaka ima energiju  $4,9MeV$ . Kolika je ekvivalentna doza zračenja?
84. Pacijent proguta otopinu fosfora  $^{32}P$  koji emitira  $\beta$ -radioaktivno zračenje s vremenom poluraspada 14,3 dana. Srednja kinetička energija emitiranih  $\beta$ -čestica je  $700keV$ .
- Ako je početna aktivnost otopine  $1,31MBq$ , odredite broj emitiranih  $\beta$ -čestica u tijelu za 10 dana.
  - Kolika je apsorbirana doza zračenja u 100g tkiva?
  - Kolika je ekvivalentna doza zračenja?
85. Prirodni radioaktivni plin radon-222, koji je sastavni dio plinova u zraku, stalno u pluća ulazi disanjem. Posljedica je to da godišnje pluća apsorbiraju dozu alfa-zračenja  $D = 0,03mGy$ . Kolika je odgovarajuća ekvivalentna doza koju prime pluća?
86. Pri interakciji elektrona i pozitrona nastaju dva gama-fotona. Kolika je energija tih fotona ako su čestice prije interakcije imale zanemarivu brzinu? Odredi duljinu vala tih fotona. ( $m_e = 0,000549u$ )
87. Foton energije  $E_f = 3MeV$  u polju teške jezgre stvara par elektron-pozitron. Uzimajući da su kinetičke energije stvorenih čestica jednake, odredite kinetičku energiju svake čestice. (Energija je mirovanja elektrona je  $m_0c^2 = 0,511MeV$ )
88. Elektron i pozitron, jednakih kinetičkih energija  $E_k = 0,24MeV$ , se pri sudaru pretvaraju u dva jednaka fotona. Izračunati energiju svakog fotona i njihovu valnu duljinu. (Energija je mirovanja elektrona  $m_0c^2 = 0,511MeV$ )
89. Elektron i pozitron jednakih kinetičkih energija ( $0,24MeV$ ) pri sudaru se pretvaraju u dva jednaka fotona. Kolika je energija svakog fotona i njegova valna duljina?
90. Energija dobivena anihilacijom elektrona i pozitrona preobrazila se u energiju dvaju gama-fotona jednakih energija. Kolika je frekvencija proizvedenog EM zračenja ako su elektron i pozitron pri sudaru imali jednaku kinetičku energiju  $0,3MeV$ ? Energije mirovanja elektrona i pozitrona su  $0,511MeV$ .
91. Mezon kozmičkih zraka ima kinetičku energiju jednaku  $E_k = 7mc^2$ , gdje je  $m$  masa (mirovanja) mezona. Koliko je puta vlastito vrijeme  $\Delta t_0$  mezona kraće od vremena života tog mezona u sustavu u odnosu na koji se mezon giba?
92. Ukupna energija miona nastalog u kozmičkom zračenju je  $3GeV$ , a energija mirovanja je  $100MeV$ . Vlastito vrijeme života miona je  $2\mu s$ . Izračunati:
- brzinu miona;
  - vrijeme života miona u odnosu na Zemlju;
  - put koji mion pređe u atmosferi za vrijeme svog života (u odnosu prema Zemlji)
93. Jesu li, prema zakonu očuvanja energije, moguće reakcije: a)  $\Sigma^- \rightarrow n + \pi^-$  b)  $\Sigma^- \rightarrow \Lambda + \pi^-$ ? Energije mirovanja  $\Sigma^-$ -hiperona, neutrona,  $\pi^-$ -mezona i  $\Lambda$ -hiperona su:  $1197MeV$ ,  $939,55MeV$ ,  $139,6MeV$ ,  $1115,4MeV$
94. Slobodni  $\pi^0$ -mezon raspada se reakcijom  $\pi^0 = \gamma + \gamma$ . Kolika je energija svakog gama-fotona ako je mezon prije raspada mirovao? (Masa  $\pi^0$ -mezona je  $264m_e$ , a masa elektrona je  $m_e = 0,000549u$ )

95. Neutralni  $\pi^0$ -mezon pri raspadu prelazi u dva jednaka  $\gamma$ -fotona. Odredi energiju fotona, zanemariivši kinetičku energiju i količinu gibanja mezona prije raspada. Kakvi su smjerovi nastalih fotona? Masa (mirovanja) mezona je  $2,404 \cdot 10^{-28} \text{kg}$
96. Kinetička energija miona nastalog u kozmičkom zračenju veća je 7 puta od energije mirovanja. Kakav je omjer vlastitog vremena života te čestice  $\Delta t_0$  i vremena njenog života u odnosu na atmosferu ( $\Delta t$ )?  
 a)  $\Delta t_0 = 8\Delta t$       b)  $\Delta t = 8\Delta t_0$       c)  $\Delta t = 7\Delta t_0$       d)  $\Delta t_0 = 7\Delta t$       e)  $\Delta t = \sqrt{8}/7\Delta t_0$
97.  $K^0$ -mezon se raspada na dva naelektrizirana  $\pi$ -mezona. Kinetička energija svakog  $\pi$ -mezona je 0,78 puta veća od njegove energije mirovanja. Energija mirovanja  $K^0$ -mezona je  $497,7 \text{MeV}$ . Smatrajući da je  $K^0$ -mezon prije raspada mirovao, odrediti:  
 a) energije mirovanja  $\pi$ -mezona,  
 b) njihove brzine nepo-sredno nakon raspada.
98. Masa čestice obično se iskazuje preko njezine energije mirovanja. Ako je masa  $W$  bozona  $m_w = 80 \text{GeV}$ , procijenite doseg slabog međudjelovanja.
99. Izračunajte  $Q$ -vrijednost reakcija:  ${}^2_1\text{H} + {}^2_1\text{H} \rightarrow {}^3_1\text{H} + {}^1_1\text{H}$  i  ${}^2_1\text{H} + {}^2_1\text{H} \rightarrow {}^3_2\text{He} + {}^1_0\text{n}$ . Kolika se energija oslobađa pri dobivanju 1g tricija odnosno helija u tim reakcijama?  
 (Masa je deuterija  $m({}^2_1\text{H}) = 2,014102u$ , tricija  $m({}^3_1\text{H}) = 3,016049u$ , helija  $m({}^3_2\text{He}) = 3,01493u$  i vodika  $m({}^1_1\text{H}) = 1,007277u$  a masa neutrona  $m_n = 1,008665u$ )
100. Jedan od procesa koji se zbivaju u zvijezdama jest spajanje triju jezgara  ${}^4_2\text{He}$  u jezgru  ${}^{12}_6\text{C}$ . Koliko se energije oslobađa pri takvom procesu?  
 Mase tih jezgara jesu:  $m({}^4_2\text{He}) = 4,00150u$ ,  $m({}^{12}_6\text{C}) = 11,99671u$ .
101. Nađi najmanju energiju što je mora imati  $\gamma$ -kvant za reakciju:  ${}^2_1\text{H} + \gamma \rightarrow {}^1_1\text{H} + {}^1_0\text{n}$   
 (Masa je deuterija  $m({}^2_1\text{H}) = 2,014102u$ , vodika  $m({}^1_1\text{H}) = 1,007277u$  a neutrona  $m_n = 1,008665u$ )
102. Kolika je brzina oslobađanja sa Sunca ako je njegova masa  $2 \cdot 10^{30} \text{kg}$ , a polumjer  $696000 \text{km}$ ? Na koliki polumjer bi trebalo „sabiti“ Sunce da bi ono postalo crna rupa?  
 ( $G = 6,67 \cdot 10^{-11} \text{m}^3 \text{kg}^{-1} \text{s}^{-2}$ ;  $c = 3 \cdot 10^8 \text{ms}^{-1}$ )

*Odabrao i kompilirao : A. Brodlić, prof.*